



ESPECIFICAÇÃO TÉCNICA WT-2001X/W

Cadastro do Produto:

Nome : Keystone RJ45 - Cat.5e
Código : WT-2001X/W
Marca : Seclan
Classificação Fiscal : 8536.90.40
ICMS para São Paulo : 12%
ICMS para Outros Estados : 4%
IPI : 6,5%

Descrição:

Tomada tipo Keystone Jack RJ45 (8x8) fêmea em 90°
ANSI/TIA Categoria 5e (10/100 Mbps)
Ciclos de inserção do plug : 600 X
Padrão de crimpagem : T568A e T568B
Tipo de condutor : Sólido (22 ~ 24 awg) e Flexível (22 ~ 24 awg) não blindados
Ângulo para inserção dos condutores : 90°
Tampas traseiras para alívio da tensão na mesma cor da tomada
Embalagem : Sacola plástica com alça para pendurar contendo uma peça
Peso : 2g
Temperatura de armazenagem : -40°C ~ +70°C
Temperatura de operação : -10°C ~ +60°C
Compatível com espelho (K-GL-1218) e caixa de superfície (WT-2072 e WT-2073)
Recorte do espelho recomendado : 14,78 x 20,07 mm
Espessura do espelho recomendada : 1,60 mm

Especificação elétrica:

Resistência em variação : Máximo 20 mOhm
Resistência de contato : Máximo 100 mOhm
Classificação em temperatura : 1,5A @ 20°C
Tensão dielétrica suportável : RMS 1.000 Vca / 60Hz
Resistência de isolamento : Mínimo 500 mOhm

Matéria Prima:

Corpo plástico : Policarbonato de alta densidade
Terminal interno : Bronze Fosforoso com banho de 3" micrômetros de Ouro
Terminal traseiro IDC-110 : Bronze Fosforoso com banho de Níquel

Embalagem:

Caixa interna com 100 peças
Dimensões : 30 x 18 x 12
Peso : 1,160 KG
Caixa master com 1000 peças
Dimensões : 61 x 31 x 38
Peso : 12,5 KG



Bege - Ean 13 :
7898535502129

WT-2001A/W



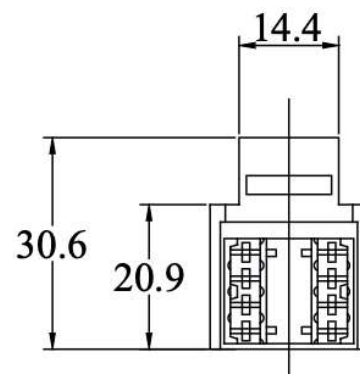
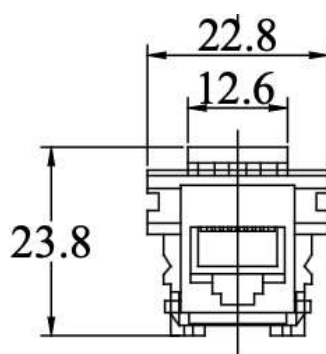
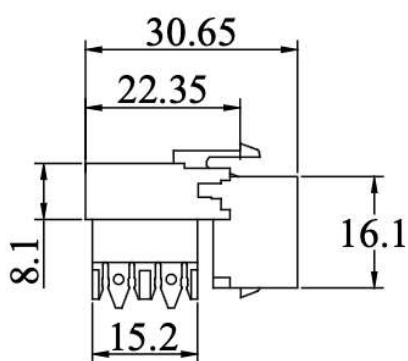
Preta - Ean 13 :
7898535499948

WT-2001B/W



Branca - Ean 13 :
7898535499931

WT-2001C/W



Produto dentro da Diretiva RoHS



Visite nosso produto no site: <https://www.secon.com.br/product/keystone-rj45-cat-5e/>



Secon Indústria e Comércio Ltda.
Av. Olívio Roncoletta, 465 - Galpão 09 - ECOPRIME
Jundiá - São Paulo - CEP: 13.214-306

www.secon.com.br • (11) 5583-5583 • contato@secon.com.br

Uma empresa do grupo:

