



## ESPECIFICAÇÃO TÉCNICA JSZ-JSNRB

### **Cadastro do Produto:**

Nome : Rack Fechado desmontável para até 47U em Piso

Marca : Seclan

Classificação Fiscal : 9403.20.90

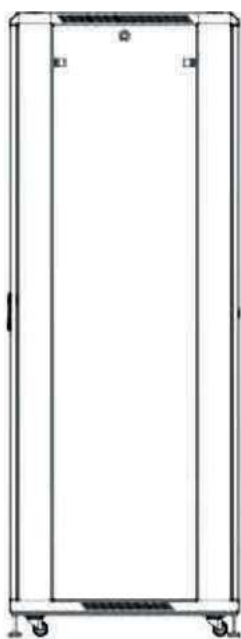
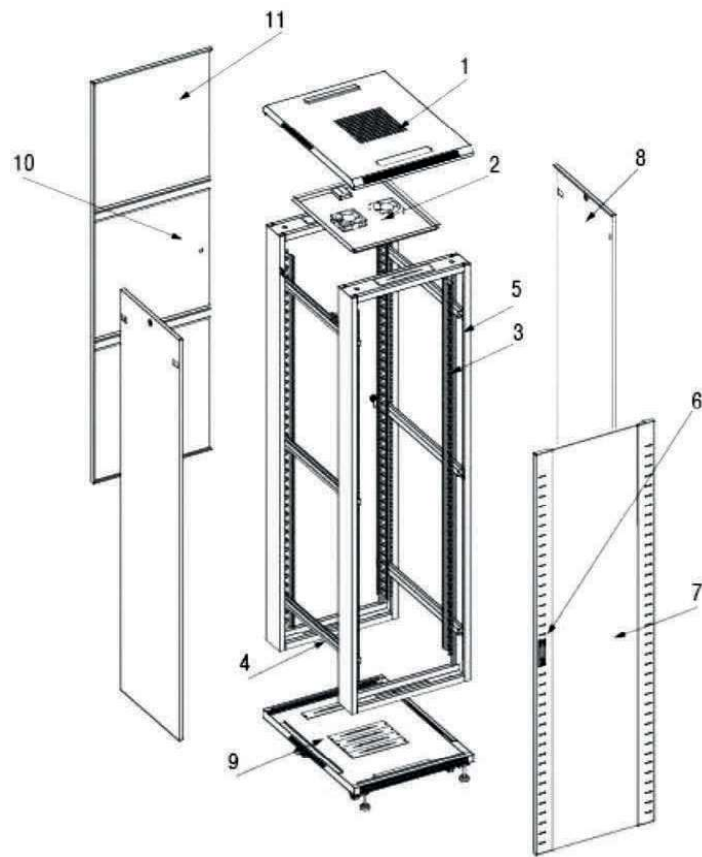
### **Descrição:**

- Em conformidade com ANSI/EIA RS-310-D e padrão ETSI
- Recomendado para cabeamento horizontal e secundário
- Painéis laterais removíveis para gerenciamento eficiente dos cabos
- Design requintado com acabamento preciso
- Porta frontal em vidro temperado com rotação superior a 180°
- Porta traseira em aço com pequena fechadura redonda ( outro tipo de fechadura será opcional )
- Painel lateral removível com trava de fácil instalação ( outro tipo de trava será opcional )
- Rodízios ajustáveis ( pés fixos serão opcionais )
- Entrada de cabos na parte superior e no painel inferior com tampa removível
- Fechadura de mola para porta frontal ( outro tipo de fechadura será opcional )
- Kit de ventilação com dois coolers
- Embalagem de papelão reforçada para proteção durante o transporte
- Economia de espaço no transporte embalado desmontado ( cerca de 2/5 do volume montado )
- Recomendado para uso interno em ambiente não agressivo
- Disponível na cor Preta
- Acompanha kits de Porca Gaiola M6 ( 20 kits )

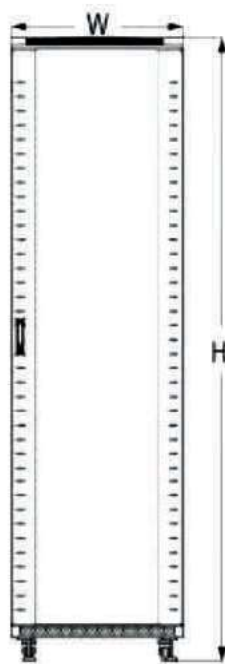
### **Matéria Prima:**

- Aço laminado a frio de qualidade SPCC
- Espessura :
- Chapa : 0,06 ~ 0,09mm
- Perfil de montagem : 2,0mm
- Ângulo de montagem e porta frontal : 1,2 mm
- Demais : 1,0 mm
- Acabamento da pintura : Tratamento Desengordurante, Decapagem, Fosfatização, Eletrostática a pó.
- Capacidade de carga : Carga estática 800kg ( com pés ajustáveis )

1. Tapa superior
2. Unidade de ventilador
3. Perfil de montagem
4. Ângulo de montagem
5. Quadro
6. Fechadura de Mola
7. Porta frontal de vidro temperado
8. Painel lateral
9. Painel inferior
10. Fechadura redonda pequena
11. Porta traseira de aço



Lado



Frente



Lado  
(sem porta)



Traseira



UNIDADE DE VENTILADOR



PERFIL DE MONTAGEM E  
ÂNGULO DE MONTAGEM



PAINEL INFERIOR



FECHADURA DE MOLA



Specification					
Model No.	Capacity (U)	Width (mm)	depth (mm)	Volume-W (CMB)	Volume-F (CMB)
NRB.6618	18	600	600	0.3844	0.2525
NRB.6818			800	0.5080	0.2525
NRB.6018			1000	0.6324	0.2800
NRB.6622	22	600	600	0.4613	0.3005
NRB.6822			800	0.6101	0.3020
NRB.6022			1000	0.7589	0.3392
NRB.6625	25	600	600	0.4997	0.3301
NRB.6825			800	0.6609	0.3376
NRB.6025			1000	0.8221	0.3796
NRB.6627	27	600	600	0.5382	0.3221
NRB.6827			800	0.7118	0.3623
NRB.6027			1000	0.8854	0.4048
NRB.6632	32	600	600	0.6150	0.3758
NRB.6832			800	0.8134	0.4227
NRB.6032			1000	1.0118	0.4760
NRB.6637	37	600	600	0.7114	0.4319
NRB.6837			800	0.9405	0.4643
NRB.6037			1000	1.1699	0.4936
NRB.6642	42	600	600	0.7880	0.4868
NRB.6842			800	1.0422	0.4868
NRB.6042			1000	1.2964	0.5595
NRB.6642		800	600	1.0422	0.4868
NRB.6842			800	1.4120	0.6970
NRB.6042			1000	1.7564	0.7201
NRB.6647	47	600	600	0.8457	0.5417
NRB.6847			800	1.1541	0.5417
NRB.6047			1000	1.3913	0.6194
NRB.6647		800	600	1.1541	0.5417
NRB.6847			800	1.4793	0.7757
NRB.6047			1000	1.8401	0.7970

Volume-W: whole packing volume. Volume-F: full packing volume.

Main parts						
No.	Component Name	Quantity	Unit	Material	Surface Finish	Remark
1	Top Cover	1	pc	SPCC cold rolled steel T1.0	Powder Coated	---
2	Fan unit	1	pc	---	Powder Coated	with 2 fans
3	Mounting profile	4	pc	SPCC cold rolled steel T2.0	Powder Coated	---
4	Mounting angle	6	pc	SPCC cold rolled steel T1.2	Powder Coated	4pcs for lower 30U
5	Frame	2	pc	SPCC cold rolled steel T1.0	Powder Coated	---
6	Spring lock	1	pc	---	Black	---
7	Toughened glass front door	1	pc	Tempered glass/SPCC T1.2	Powder Coated	---
8	Side Panel	2	pc	SPCC cold rolled steel T1.0	Powder Coated	Removable steel door
9	Bottom Panel	1	pc	SPCC cold rolled steel T1.0	Powder Coated	---
10	Small round lock	1	pc	---	Nickel Coated	---
11	Steel rear door	1	pc	SPCC cold rolled steel T1.0	Powder Coated	---
12	M6 Philip-head screw	20	pc	Steel	Color Zinc Coated	40pcs for over 30U
13	M6 square nut	20	pc	Steel	Color Zinc Coated	40pcs for over 30U
14	Castor	4	pc	---	---	---
15	M12 adjustable feet	4	pc	---	---	---

Color	
RAL9004 black	RAL7035 gray

Visite nosso produto no site: <https://www.secon.com.br/product/racks-fechados/>



Secon Indústria e Comércio Ltda.  
Av. Olívio Roncoletta, 465 - Galpão 09 - ECOPRIME  
Jundiaí - São Paulo - CEP: 13.214-306

[www.secon.com.br](http://www.secon.com.br) • (11) 5583-5583 • [contato@secon.com.br](mailto:contato@secon.com.br)

Uma empresa do grupo:

