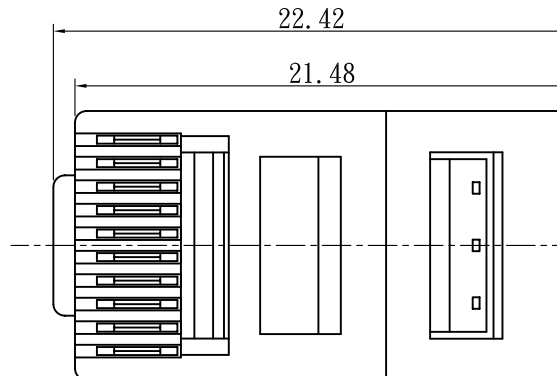
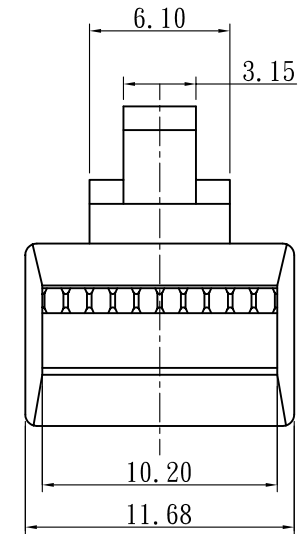
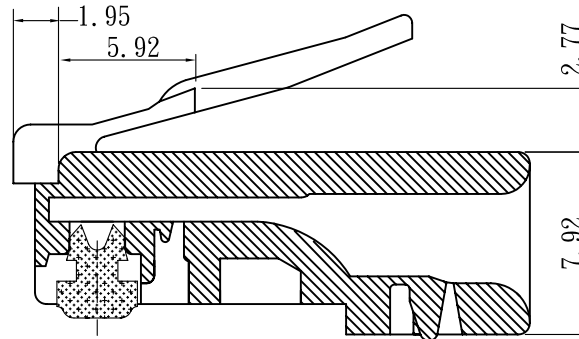
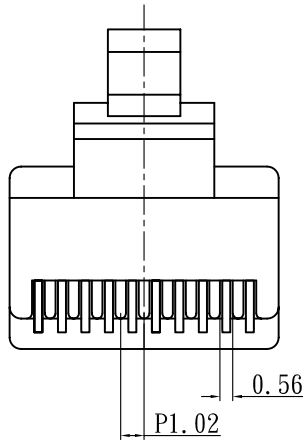
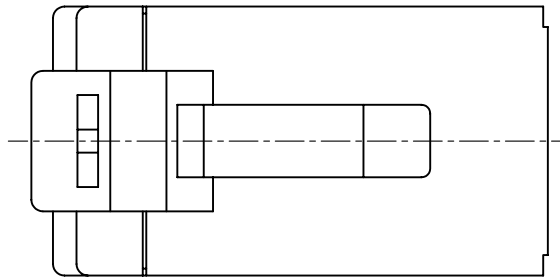


SPECIFICATION MECHANICAL:

1. Housing Material: Polycarbonate, UL 94V-2.
No Poison
2. Material Contact: Phosphor Bronze.
3. Housing Color: Transparence.
4. Operation Temperature: -40°C to 125°C.
5. Cable to Plug Tensile Strength: 7.7Kgs



NOTE TOL: ±0.1

PMC 乾羅通訊電子廠
PLUG MASTER INDUSTRIAL CO., LTD
TEL: 86-769-7889195 FAX: 86-769-7889175

版本	A						
3RD	☉ ☒	設計	Helen	日期	2001/9/21	品名	10P10C
單位	m/m	核對	T.J.C	日期	2001/9/21	規格	F
比例	1/1	核准	Plug 林	日期	2001/9/21	圖號	P10-002